

**METRUS**  
Valve Test Bench Excellence

**CSV 50/200**

## DATENBLATT

Prüfstand für Regel- und Absperrarmaturen

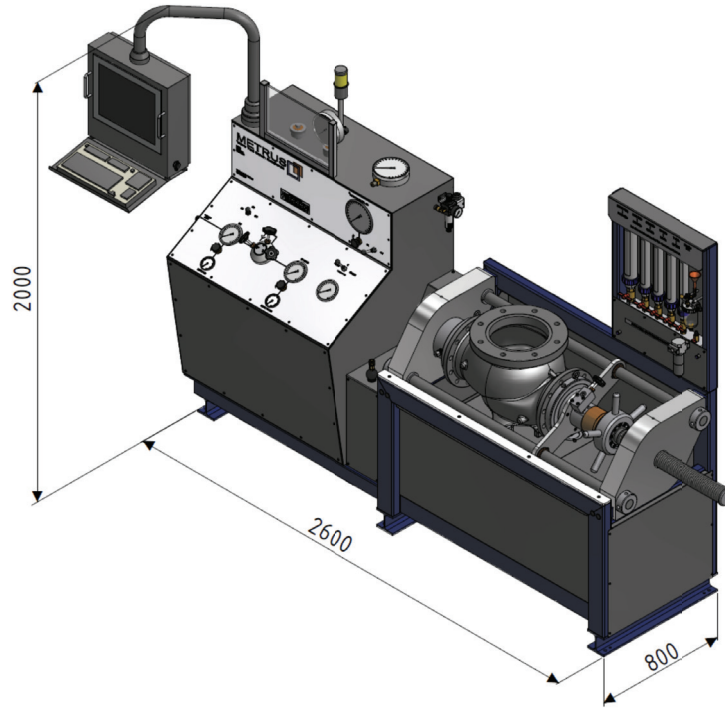
GRUNDAUSSTATTUNG	
<b>Spannbereich</b>	DN10-DN200 3/8" - 8"
<b>Spannkraft</b>	50 Tonnen
<b>Aufspannung</b>	Automatikdichtköpfe
<b>Hilfsenergie</b>	Luft bis 6 bar
<b>Drucksystem</b>	PN600 bar Edelstahl
Gehäuseprüfung mit Wasser bis 600 bar	
Sitzleckageprüfung mit Luft bis 6 bar	
Blasenzähler	
Steuerstand aus Edelstahl	
Eloxierte, chemikalienresistente Fronttafeln	
Zweikammer Edelstahl Wassertank	
Zusätzliche Füllpumpe	
Wartungsfreies Vakuumsystem	
Manometerschnellverschraubung für werkzeugfreien Manometerwechsel (2x)	
METRUS Präzisionsventiltechnik	

## SPECIFICATIONS

Test bench for control and shut off valves

BASIC FEATURES	
<b>Clamping range</b>	DN10-DN200 3/8" - 8"
<b>Clamping force</b>	50 Tonnen
<b>Way of clamping</b>	Automatikdichtköpfe
<b>Aux. pressure</b>	Luft bis 6 bar
<b>Pressure piping</b>	PN600 bar Edelstahl
Shell test with water up to 600 bar / 8700 PSI	
Seat leakage test with air up to 6 bar / 87 PSI	
Bubble counter	
Stainless steel control panel	
Anodized, chemical resistant front panel	
Stainless steel two chamber water tank	
Additional filling pump	
Maintenance free vacuum system	
Gauge quick connection for tool free change of gauges (2x)	
METRUS Precision valves	

## ABMESSUNGEN / DIMENSIONS



### OPTIONEN

Externer Prüfanschluss — zur Prüfung von Armaturen über DN200 / 8" neben der Spannstelle

Manometer Rondell für 4 + 1 Manometer

Sollwertgeber 0-10V und 0-20mA zur Ansteuerung von Reglern

Sicherheitsdruckbegrenzung

CRS — Computer Registrierungs System mit Computer am Tragarm

Schutztüren

### OPTIONS

External testing adapter — for testing valves larger than DN200 / 8" beside the calmping unit

Gauge turret for 4+1 gauges

Set point adjuster 0-10V and 0-20mA for controlling actuators

Safety pressure limitation system

CRS — Computer Registration System with panel PC

Protection doors

## PRÜFDRUCKTABELLE TEST / PRESSURE TABLE

FLANSCH FLANGE		PRÜFDRUCK [BAR/PSI] TEST PRESSURE [BAR/PSI]		RATING CLASS
[mm]	[inch]	bar	PSI	-
DN 10	3/8"	600	8700	2000
DN 15	1/2"	600	8700	2000
DN 25	1"	600	8700	2000
DN 40	1 1/2"	600	8700	2000
DN 50	2"	600	8700	2000
DN 65	2 1/2"	600	8700	2000
DN 80	3"	600	8700	2000
DN 100	4"	400	5800	1500
DN 125	5"	220	3100	600
DN 150	6"	150	2100	300
DN 200	8"	110	1500	300

METRUS GmbH Richard-Lucas-Str. 6, D-41812 Erkelenz, T. +49 (2431) 94502 0, F. +49 (2431) 94502 18, sales@metrus.de, www.metrus.de

\*Die abgebildeten Darstellungen können optionale Ausstattungen oder Zusatzfunktionen enthalten, die nicht im Basisprodukt enthalten sind.  
\*The illustrations shown may contain optional equipment or additional functions that are not included in the standard product.